



MEDO

КОМПРЕССОРЫ

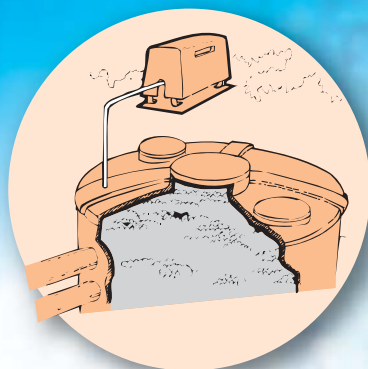


В конструкции компрессора используется уникальная запатентованная технология линейного поршневого мотора, применение которого увеличивает износоустойчивость и производительность компрессора!

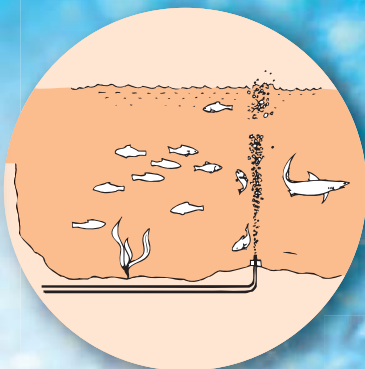


Модель
LA-28B
LA-45B

Для систем аэрации и очистки



Бытовые устройства
биологической очистки



Разведение рыб и
аквариумистика



Модель
LA-60B
LA-80B



Модель
LA-100A
LA-120A

НОВИНКА

Преимущества:

- **Непревзойденная производительность и срок службы! До 10 раз дольше диафрагменных моделей!**
- **Прост в техобслуживании**
- **Пылевлагозащищенный корпус***
- **Низкая эксплуатационная температура - нет перегрева**
- **Не требуют заземления**



Модель
LAM-200

НОВИНКА

Характеристики

Модель	LA-28B	LA-45B	LA-60B	LA-80B	LA-100A	LA-120A	LAM-200
Напряжение	220 В, 230 В, 240 В						
Частота	50 Гц, 60 Гц						
Рабочее давление	0.11 бар (11кПа)	0.15 бар (15кПа)		0.18 бар (18кПа)		0.20 бар (20кПа)	
Диап. рабочего давления	0.05 – 0.20 бар (5 – 20 кПа)				0.05 - 0.30 бар (5 - 30 кПа)		
Производительность	28 л/мин	45 л/мин	60 л/мин	80 л/мин	100 л/мин	120 л/мин	200 л/мин
Мощность	29 Вт / 50 Гц	47 Вт / 50 Гц	64 Вт / 50 Гц	86 Вт / 50 Гц	100 Вт / 50 Гц	130 Вт / 50 Гц	215 Вт / 50 Гц
	25.5 Вт / 60 Гц	45 Вт / 60 Гц	60 Вт / 60 Гц	80 Вт / 60 Гц			
Уровень шума	36 дБ	38 дБ	45 дБ	45 дБ	45 дБ	48 дБ	54 дБ
Вес	2.8 кг	3.0 кг	5.0 кг	5.3 кг	9.7 кг		12.3 кг

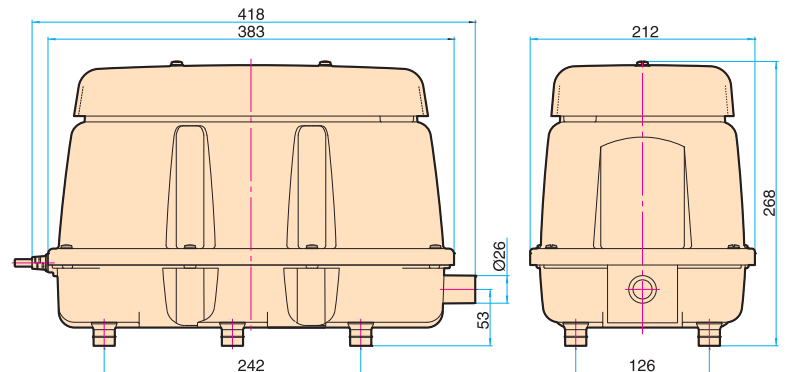
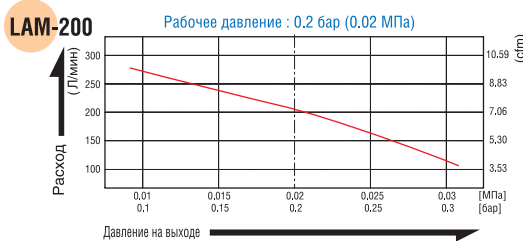
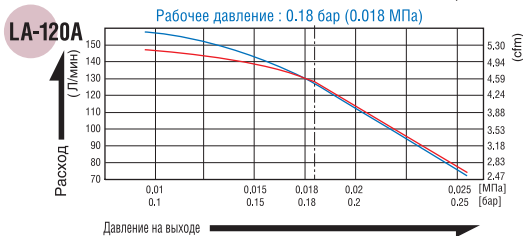
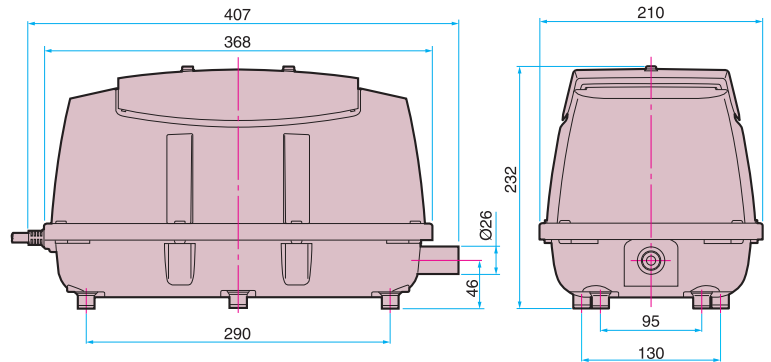
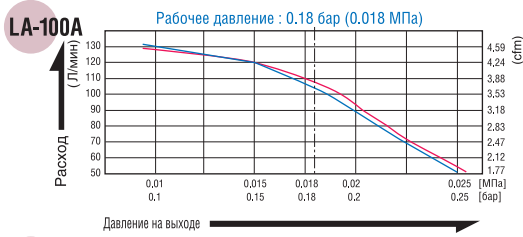
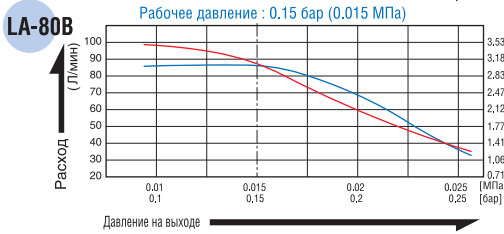
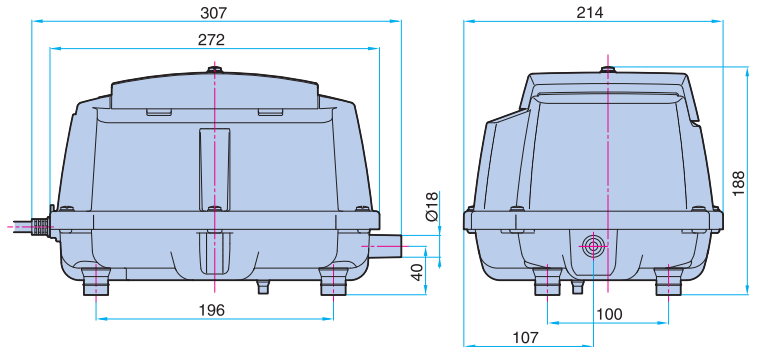
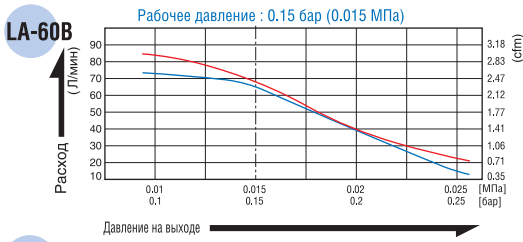
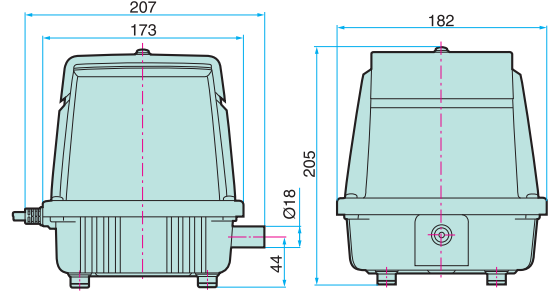
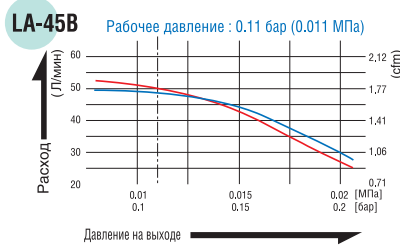
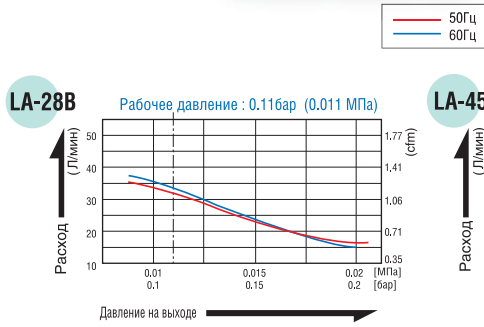
※1 Степень пылевлагозащищенности воздушных компрессоров составляет IP55, для моделей LA-60B и LA-80B - IP54.

※2 Уровень шума измерен в радиусе 1 метра.

MEDO КОМПРЕССОРЫ

Характеристики воздушного потока

Схема и габариты (мм)



- ★ Во избежание перегрева устройства, может активироваться температурный предохранитель при внутренней температуре более 120°C. Температурный предохранитель может сработать при рабочем давлении более 0.03МПа (0,3 бар), либо при температуре окружающей среды более 30°C, поэтому для безопасной эксплуатации нужно, чтобы рабочее давление поддерживалось в диапазоне, заявленном в спецификации на устройство. Снова включить устройство возможно через 1-2 часа от момента срабатывания температурного предохранителя (внутренняя температура снизится до 80 °С).
- ★ Если рабочее давление компрессора не соответствует диапазону допустимых давлений, обратитесь за консультацией к поставщику устройства.
- ★ Производитель оставляет за собой право изменять характеристики и дизайн устройств без предварительного уведомления.



Российско-японская группа
«Энерпром-Микуни»

► Сайт : www.mikuni.ru

► E-mail : info@mikuni.ru

КОНТАКТНАЯ ИНФОРМАЦИЯ